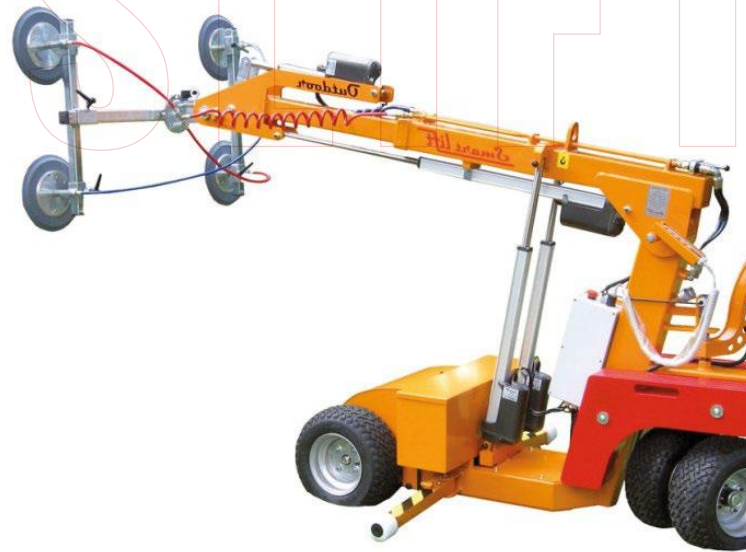


# Glaslift

## 380 Outdoor



### Traglast

eingefahrene Arm 380 kg  
ausgefahrene Arm 200 kg

### Arbeitsbereich

überkopf bis 2,84 m  
vertikal bis 2,45 m

### Kippen des Hebearms

-100° bis + 100°

### Abmessungen

1670 mm (l) x Breite 800 mm (b) x 1350 mm (h) / Ausfahren des Arms 600 mm

### Maschinengewicht

404 kg / mit Gegengewichten (8x 27 kg) 620 kg

### Bedienung

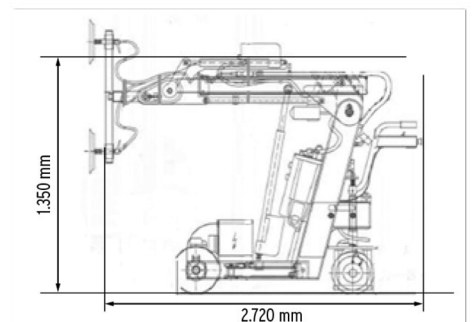
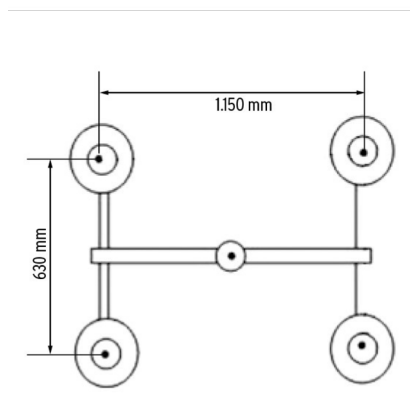
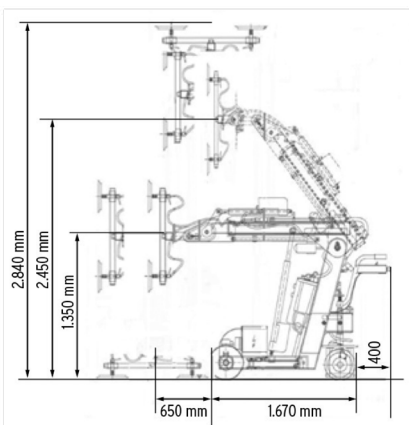
Kabelfernsteuerung

### Antriebsmotoren

Elektromotor 230 V  
Batterien (2x 12 V) 2x 105 A

### Vakuumsaugsystem

2 Kreis mit 2 Vakuumpumpen  
4 Saugnäpfe (à 300 mm Durchmesser)



Aktuelle Sicherheitsunterweisungen und unsere Geschäftsbedingungen finden Sie unter [fuertbauer-kran.at/agb](http://fuertbauer-kran.at/agb)

[WWW.FUERTBAUER-KRAN.AT](http://WWW.FUERTBAUER-KRAN.AT)

043 676 7318260 | [OFFICE@FUERTBAUER-KRAN.AT](mailto:OFFICE@FUERTBAUER-KRAN.AT) | KÜHNBERG 31 | 4902 WOLFSEGG AM HAUSRUCK