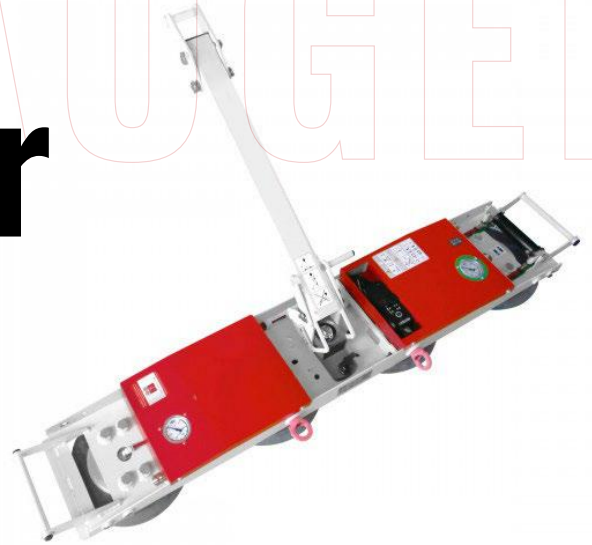


GLASSAUGER

Glassauger

UPG450



Traglast

4 Saugteller: 300 kg
6 Saugteller: 450 kg

Antrieb

Akkubetrieb 12 V, Betriebsdauer: 8 Std.

Kippbar

manuell ohne Raster

Drehbar

manuell 360°, Arretierung bei jeder 45° Drehung

Eigengewicht

57 kg

Vakuumsaugsystem

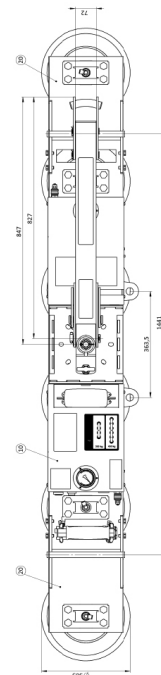
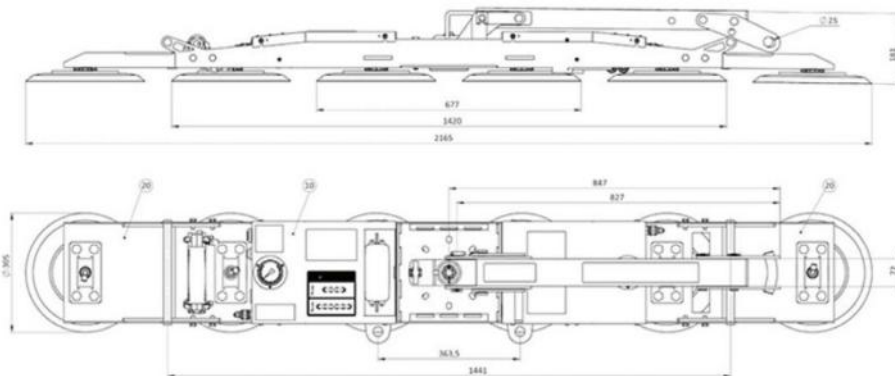
2 Kreis mit 2 Vakuumpumpen
6 Saugteller (à 320 mm Durchmesser)
Individuelle Anordnung der Sauger ohne Werkzeug

Befestigung

Kranhacken

Kriterienerfüllung

DIN EN 13155 2003+A2_2009



Aktuelle Sicherheitsunterweisungen und unsere Geschäftsbedingungen finden Sie unter fuertbauer-kran.at/agb